


* BẢNG ĐẶC TÍNH KỸ THUẬT

LOẠI THANG	THANG KÍNH QUAN SÁT
SỐ LƯỢNG	01 BỘ
VẬN HÀNH	ĐƠN
TẢI TRỌNG	320 KG (4 NGƯỜI)
LOẠI CỬA	CO - CỬA MỞ TỪ TÂM VỀ HAI PHÍA
TỐC ĐỘ	45 m/phút
SỐ ĐIỂM DỪNG	04
TẦNG PHỤC VỤ	1, 2, 3, 4 (OH)
KÍCH THƯỚC CAR	1250(R) x 1000(S) x 2200(C)
KÍCH THƯỚC CỬA	700(R) x 2100(C)

HỢP ĐỒNG <input checked="" type="checkbox"/>			
DỰ THẦU <input type="checkbox"/>			
LOẠI BẢN VẼ	LÀM HIỆU CHÍNH	NGÀY HIỆU CHÍNH	NỘI DUNG HIỆU CHÍNH
CHẤP THUẬN CỦA KHÁCH HÀNG	 CÔNG TY TNHH THIẾT BỊ TỰ ĐỘNG THÔNG NHẤT Trụ Sở: Tòa nhà Rasona, Số 60 Nguyễn Đình Chiểu, Phường Đa Kao, Quận 1, TP.HCM Tel: (84.8)-22211985 Fax: (84.8)-38311382 Email: thongnhat.automation@gmail.com		
Ngày.....Tháng.....Năm			
Công trình: NHÀ PHỐ - KDC BÌNH LỢI, Q.BÌNH THẠNH, TP.HCM			
Thiết kế	Kiểm tra	Duyệt	Bản vẽ
Nguyễn Thành Dũng	Nguyễn Thành Dũng	Đặng Công Khanh	ĐẶC TÍNH KỸ THUẬT
			Bản vẽ số: TN21-01 Số bản vẽ : 70-05

Mái che và 4 mặt vách tum
thang bằng tấm Cemboard
(Khách hàng thực hiện)

Tum thang

Tầng mái

Nguồn động lực chính cho thang
1CB 3 phase 380V - 40A
1CB 1 phase 220V - 5A
5 dây điện nguồn, mỗi dây 8mm²
(Gồm có 3 dây động lực, 1 dây
trung hòa và 1 dây tiếp đất)
(Khách hàng thực hiện)

Dây điện nguồn (cả 5 dây)
được đấu nối vào CB rồi kéo
vào bên trong hố và chừa dư 5m
*Lưu ý: dây điện nguồn nên sử
dụng dây chất lượng CADIVI
(Khách hàng thực hiện)

4F-Tầng 4

Hoàn thiện mặt ngoài cửa
thang tại các tầng, sau khi lắp xong
thang máy (Khách hàng thực hiện)

3F-Tầng 3

Khung thép kiềng 4 trụ
thép xung quanh hố thang


Vách kính cường lực,
dày 10mm bố trí ở 2 vách
bên và vách sau hố thang

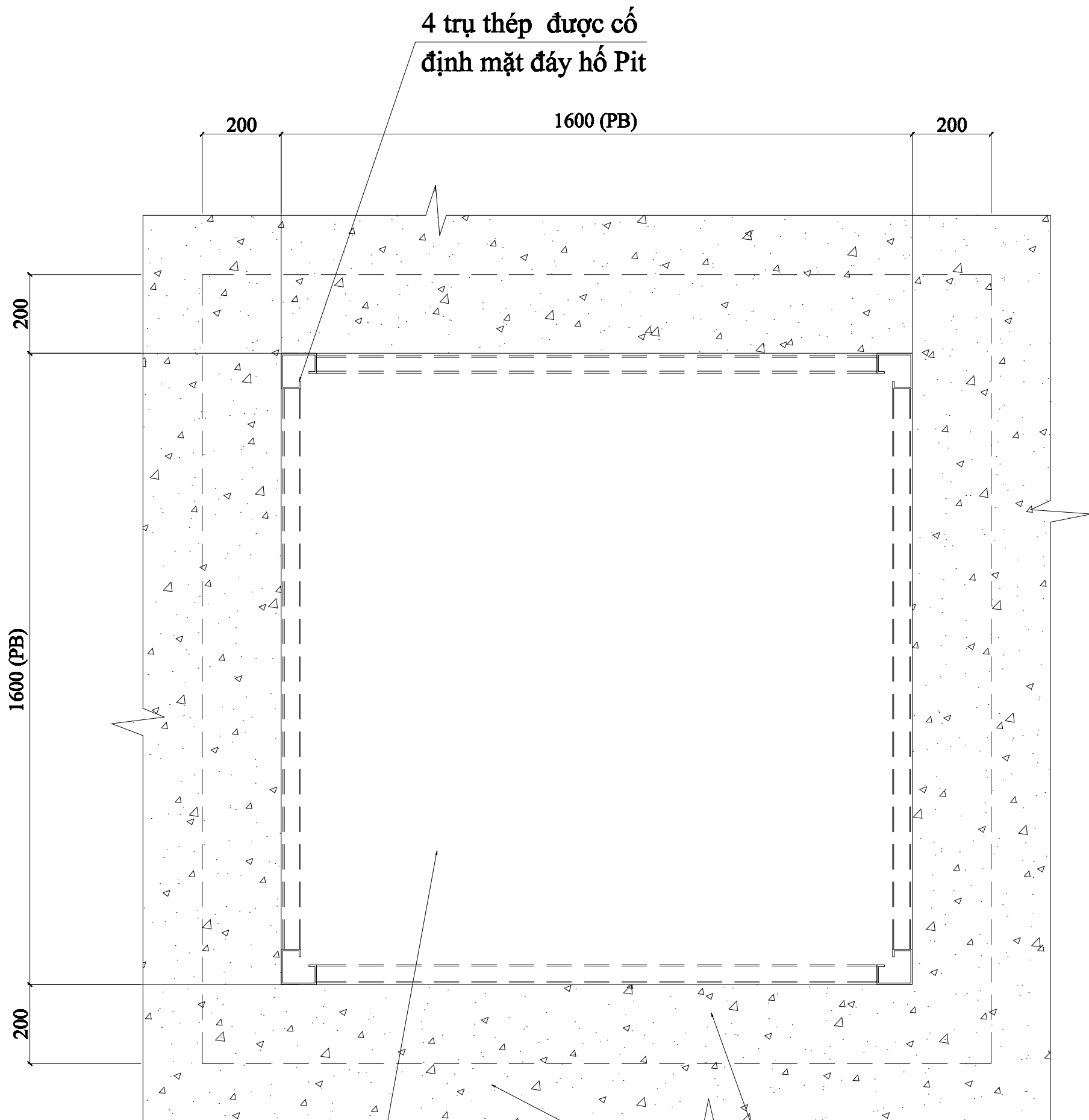
2F-Tầng 2

Đáy Pit bằng bê tông cốt thép chịu
lực 10 tấn của khung hố và thiết bị
thang máy (Khách hàng thực hiện)

Hố Pit phải liên kết với hệ
đà sàn tầng 1 của tòa nhà
(Khách hàng thực hiện)


MẶT CẮT DỌC HỐ THANG

HỢP ĐỒNG <input checked="" type="checkbox"/>			
DỰ THẦU <input type="checkbox"/>			
LỌI BẢN VẼ	LÀM HIỆU CHÍNH	NGÀY HIỆU CHÍNH	NỘI DUNG HIỆU CHÍNH
CHẤP THUẬN CỦA KHÁCH HÀNG	 CÔNG TY TNHH THIẾT BỊ TỰ ĐỘNG THÔNG NHẤT Trụ Sở: Tòa nhà Rasana, Số 60 Nguyễn Đình Chiểu, Phường Đa Kao, Quận 1, TP.HCM Tel: (84.8)-22211985 Fax: (84.8)-38311382 Email: thongnhat.automation@gmail.com		
Ngày.....Tháng.....Năm.....	Công trình: NHÀ PHỐ - KDC BÌNH LỢI, Q.BÌNH THẠNH, TP.HCM		
Thiết kế	Kiểm tra	Duyệt	Bản vẽ
Nguyễn Thành Dũng	Nguyễn Thành Dũng	Đông Công Khanh	MẶT CẮT DỌC GIẾNG THANG
			Bản vẽ số: TN21-02
			Số bản vẽ: 70-08



Đáy Pit (sàn tầng hầm) bằng bê tông cốt thép chịu lực cho khung hồ thang (Khách hàng thực hiện)

Hồ Pit phải liên kết với hệ đà sàn tầng 1 của tòa nhà (Khách hàng thực hiện)

HỢP ĐỒNG <input checked="" type="checkbox"/>			
DỰ THẦU <input type="checkbox"/>			
LOẠI BẢN VẼ	LÀM HIỆU CHÍNH	NGÀY HIỆU CHÍNH	NỘI DUNG HIỆU CHÍNH
CHẤP THUẬN CỦA KHÁCH HÀNG	 CÔNG TY TNHH THIẾT BỊ TỰ ĐỘNG THÔNG NHẤT Trụ Sở: Tòa nhà Rasona, Số 60 Nguyễn Đình Chiểu, Phường Đa Kao, Quận 1, TP.HCM Tel: (84.8)-22211985 Fax: (84.8)-38311382 Email: thongnhat.automation@gmail.com		
Ngày.....Tháng.....Năm			
Công trình: NHÀ PHỐ - KDC BÌNH LỢI, Q.BÌNH THẠNH, TP.HCM			
Thiết kế	Kiểm tra	Duyệt	Đôn vẽ
Nguyễn Thành Dũng	Nguyễn Thành Dũng	Đặng Công Khanh	MẶT CẮT NGANG HỒ PIT
			Đôn vẽ số: TN21-08 Số bản vẽ: 70-08

THÔNG TIN HỒ THANG

*320kg - 04stop

AH= 1500mm (LL)

BH= 1500mm (LL)

AA= 1250mm

BB= 1000mm

CHIỀU CAO CAR: 2200mm

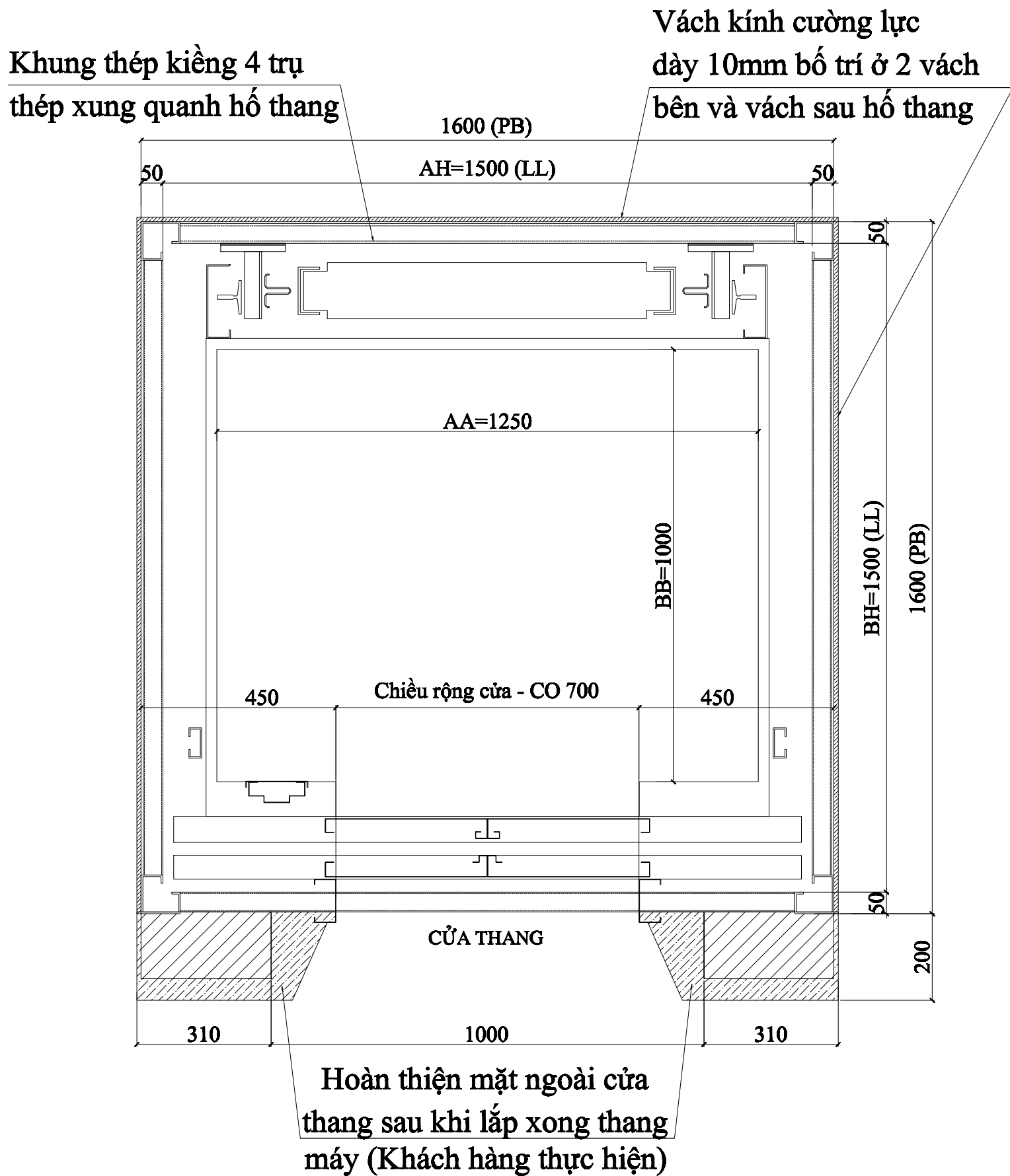
OH= 4000mm


PIT= 250mm

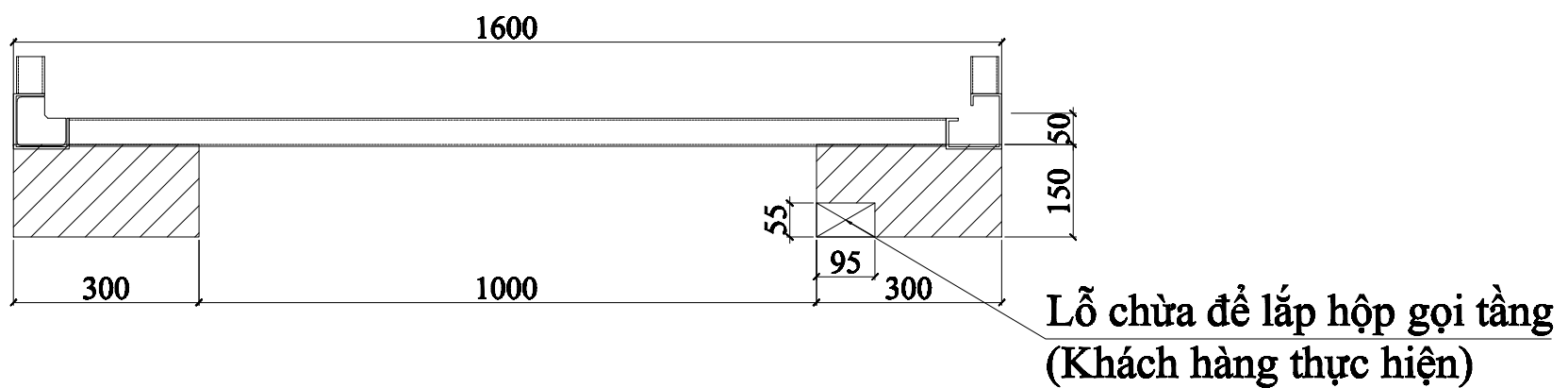
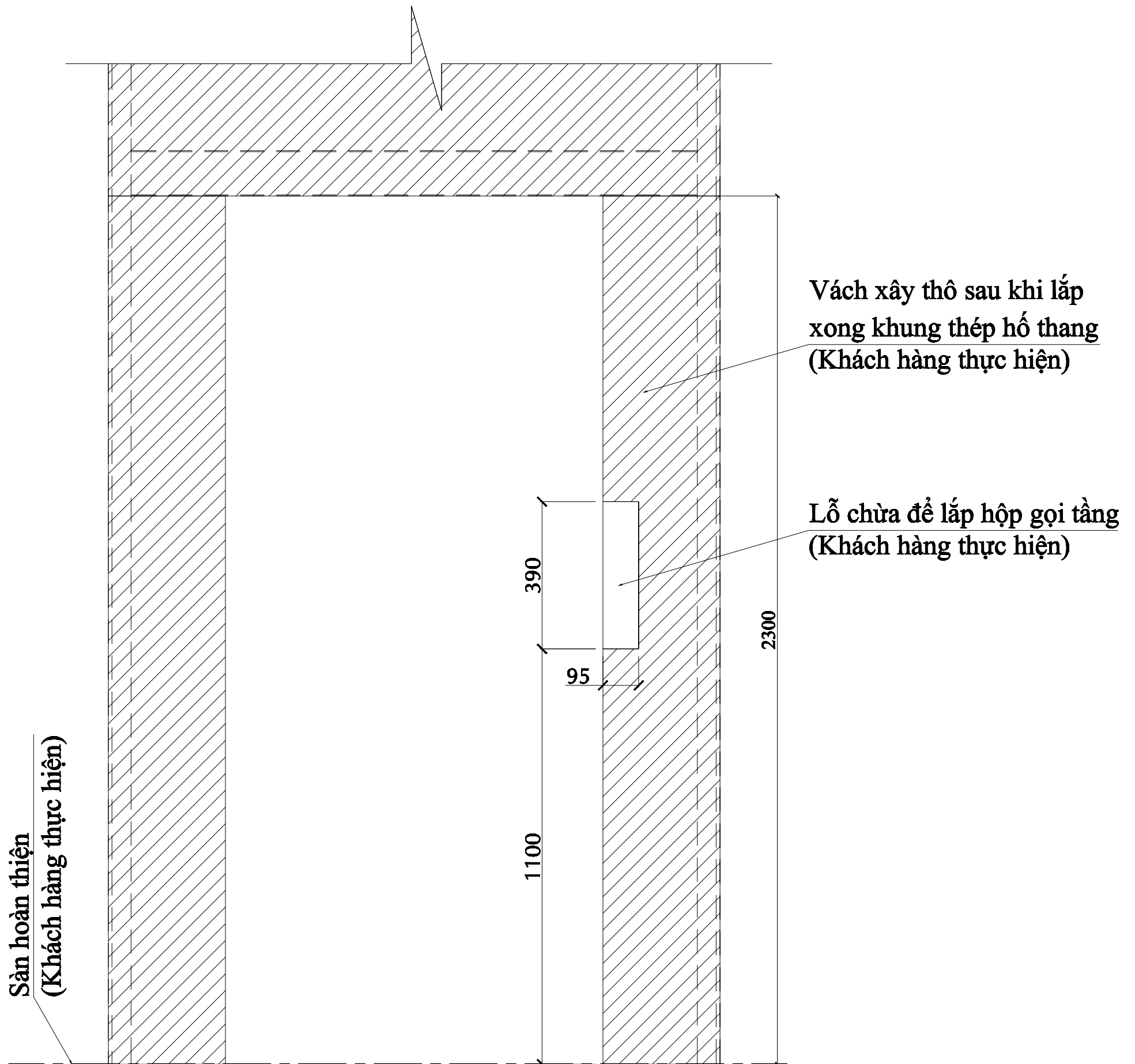
*CỬA MỞ TỰ ĐỘNG


CỬA CAR= 650mm *H2100mm

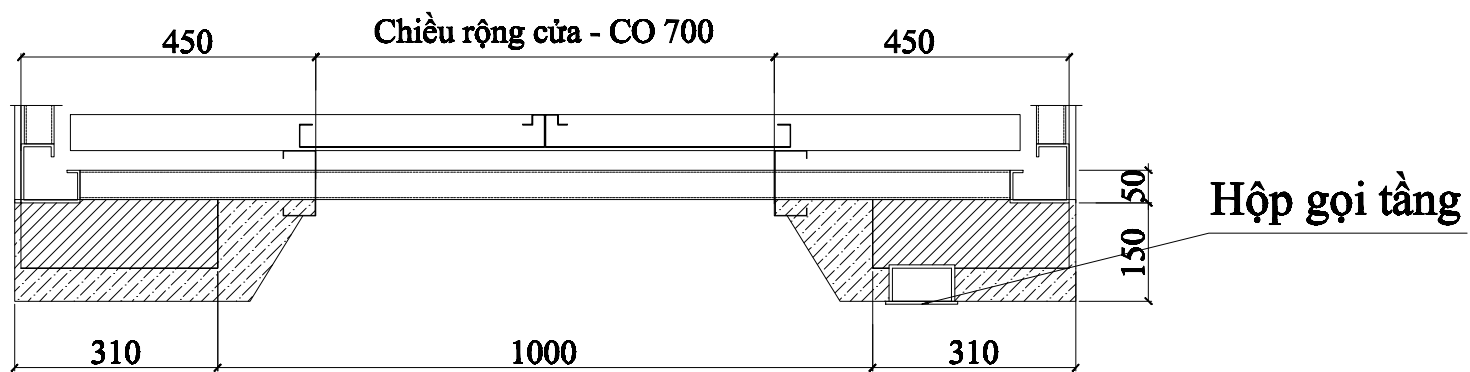
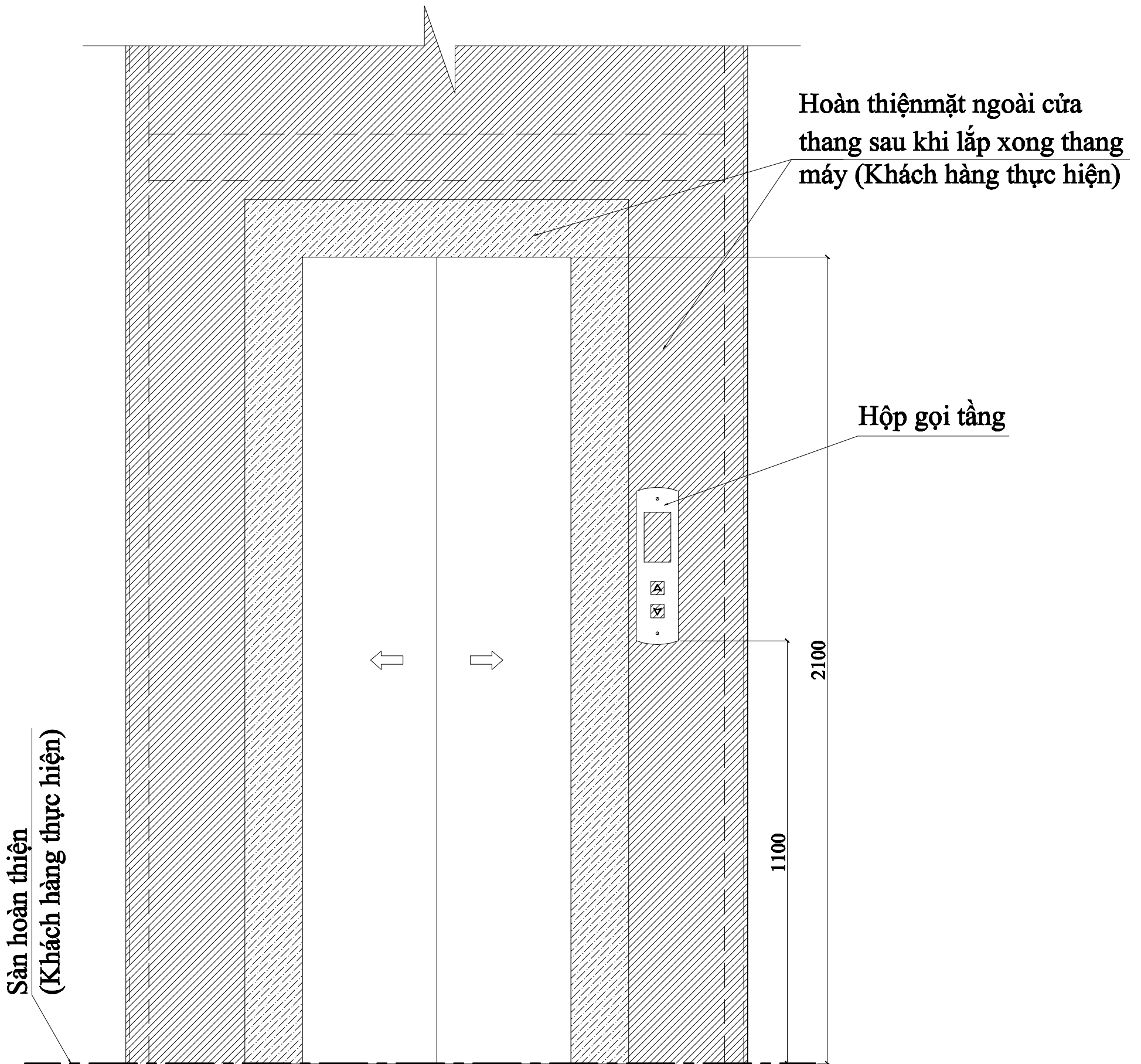
CỬA TẦNG= 650mm *H2100mm




HỢP ĐỒNG <input checked="" type="checkbox"/>			
DỰ THẦU <input type="checkbox"/>			
LOẠI BẢN VẼ	LÀM HIỆU CHÍNH	NGÀY HIỆU CHÍNH	NỘI DUNG HIỆU CHÍNH
CHẤP THUẬN CỦA KHÁCH HÀNG	 CÔNG TY TNHH THIẾT BỊ TỰ ĐỘNG THÔNG NHẤT Trụ Sở: Tòa nhà Rasana, Số 60 Nguyễn Đình Chiểu, Phường Đa Kao, Quận 1, TP.HCM Tel: (84.8)-22211985 Fax: (84.8)-38311382 Email: thongnhat.automation@gmail.com		
Ngày.....Tháng.....Năm	Công trình: NHÀ PHỐ - KDC BÌNH LỢI, Q.BÌNH THẠNH, TP.HCM		
Thiết kế	Kiểm tra	Duyệt	Bản vẽ
Nguyễn Thành Dũng	Nguyễn Thành Dũng	Đặng Công Khanh	MẶT CẮT NGANG GIẾNG THANG
			Bản vẽ số: TN21-04 Số bản vẽ : 70-05



HỢP ĐỒNG <input checked="" type="checkbox"/>			
DỰ THẦU <input type="checkbox"/>			
LOẠI BẢN VẼ	LÀM HIỆU CHÍNH	NGÀY HIỆU CHÍNH	NỘI DUNG HIỆU CHÍNH
CHẤP THUẬN CỦA KHÁCH HÀNG	 CÔNG TY TNHH THIẾT BỊ TỰ ĐỘNG THÔNG NHẤT Trụ Sở: Tòa nhà Rasona, Số 60 Nguyễn Đình Chiểu, Phường Đa Kao, Quận 1, TP.HCM Tel: (84.8)-22211985 Fax: (84.8)-38311382 Email: thongnhat.automation@gmail.com		
Ngày.....Tháng.....Năm	Công trình: NHÀ PHỐ - KDC BÌNH LỢI, Q.BÌNH THẠNH, TP.HCM		
Thiết kế	Kiểm tra	Duyệt	Bản vẽ
Nguyễn Thành Dũng	Nguyễn Thành Dũng	Đông Công Khanh	MẶT CÁT CỬA TẦNG PHẦN THỜ
			Bản vẽ số: TN21-05
			Số bản vẽ : 70-05



***GHI CHÚ: PHẦN XÂY CHÈN VÀ HOÀN THIỆN BỀ MẶT SAU KHI LẮP XONG BAO CHE VÀ CỬA THANG (KHÁCH HÀNG THỰC HIỆN)**

HỢP ĐỒNG <input checked="" type="checkbox"/>	DỰ THẦU <input type="checkbox"/>			
LỌI BẢN VẼ		LÀM HIỆU CHÍNH	NGÀY HIỆU CHÍNH	NỘI DUNG HIỆU CHÍNH
CHẤP THUẬN CỦA KHÁCH HÀNG		 CÔNG TY TNHH THIẾT BỊ TỰ ĐỘNG THÔNG NHẤT Trụ Sở: Tòa nhà Rasana, Số 60 Nguyễn Đình Chiểu, Phường Đa Kao, Quận 1, TP.HCM Tel: (84.8)-22211985 Fax: (84.8)-38311382 Email: thongnhat.automation@gmail.com		
Ngày.....Tháng.....Năm		Công trình: NHÀ PHỐ - KDC BÌNH LỢI, Q.BÌNH THẠNH, TP.HCM		
Thiết kế	Kiểm tra	Duyệt	Bản vẽ	
Nguyễn Thành Dũng	Nguyễn Thành Dũng	Đông Công Khanh	MẶT CẮT CỬA TẦNG HOÀN THIỆN	Bản vẽ số: TN21-08 Số bản vẽ: 70-08